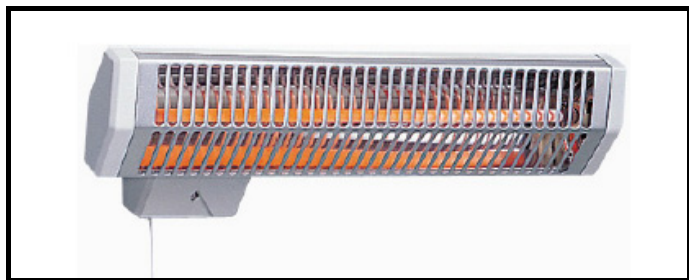


## ΘΕΡΜΑΝΤΙΚΟ ΣΩΜΑ ΑΚΤΙΝΟΒΟΛΙΑΣ ΜΕ ΧΡΟΝΟΔΙΑΚΟΠΤΗ

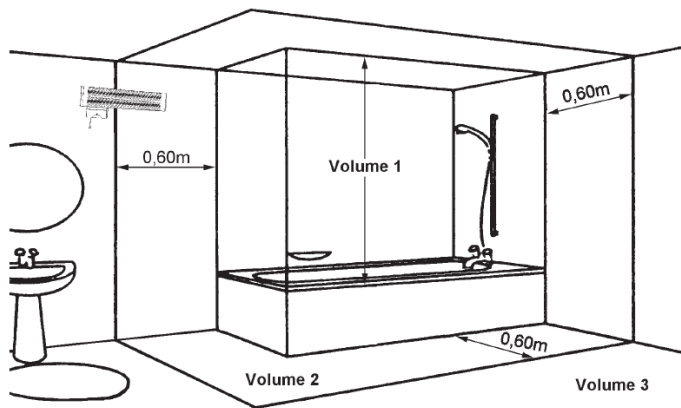


### ΟΔΗΓΙΕΣ ΕΓΚΑΤΑΣΤΑΣΗΣ ΚΑΙ ΧΡΗΣΗΣ

#### ΟΔΗΓΙΕΣ ΕΓΚΑΤΑΣΤΑΣΗΣ

Η συσκευή θα πρέπει να εγκατασταθεί σε σταθερό σημείο και σε οριζόντια θέση, σύμφωνα με τους ισχύοντες κανονισμούς.

Κατά την εγκατάσταση θα πρέπει να τηρηθούν οι ελάχιστες αποστάσεις σε σχέση με το δάπεδο, τοίχους, κουρτίνες κ.α σύμφωνα με τα σχέδια Σχ.1 και Σχ.2.



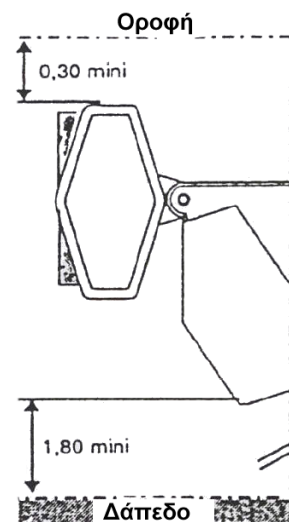
Σχήμα 1: Ζώνες οριοθέτησης σε χώρους λουτρού.

Δεν πρέπει να υπάρχουν εύφλεκτα αντικείμενα σε απόσταση μικρότερη του 1 μέτρου, από το μπροστινό μέρος της συσκευής και 0,5m από τα πλαϊνά της συσκευής.

Αν η συσκευή εγκατασταθεί σε λουτρό πρέπει να τοποθετηθεί σε σημείο ώστε να μην μπορεί να τη φτάσει κάποιο άτομο που βρίσκεται μέσα στην μπανιέρα ή το ντους.

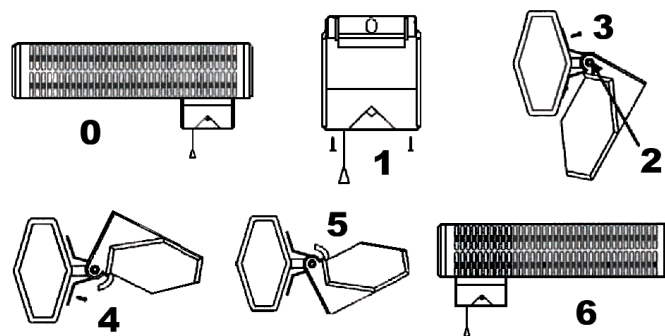
Σε χώρους με υγρασία το ηλεκτρικό κύκλωμα πρέπει να συνδέεται με αντίσταση 30mA.

Δεν πρέπει να εγκαθίσταται κάτω από ηλεκτρικό κουτί.



#### ΚΟΥΤΙ ΕΛΕΓΧΟΥ

Το κουτί ελέγχου μπορεί να τοποθετηθεί στην δεξιά ή αριστερή πλευρά της συσκευής.



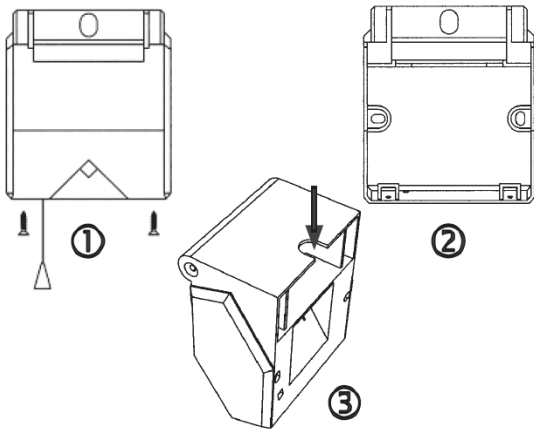
0. Αρχική θέση του κουτιού στα δεξιά.
1. Αφαιρέστε τις 2 βίδες του καλύμματος και απομακρύνετε το κάλυμμα.
2. Χαλαρώστε τις 2 βίδες.
3. Απομακρύνετε την πρώτη βίδα.
4. Απομακρύνετε την δεύτερη βίδα.
5. Γυρίστε την συσκευή κατά 180 ο και σφίξτε τις βίδες.
6. Νέα θέση του κουτιού στα αριστερά.

#### ΣΤΗΡΙΞΗ ΤΟΥ ΚΙΒΩΤΙΟΥ ΕΛΕΓΧΟΥ ΣΤΟΝ ΤΟΙΧΟ

Αφαιρέστε τις 2 βίδες του καλύμματος και απομακρύνετε το κάλυμμα.

Ανοίξτε τρύπες στον τοίχο χρησιμοποιώντας το κουτί ως οδηγό.

Ανοίξτε την είσοδο για το καλώδιο, εισάγετε το καλώδιο και στερεώστε το κουτί στον τοίχο.



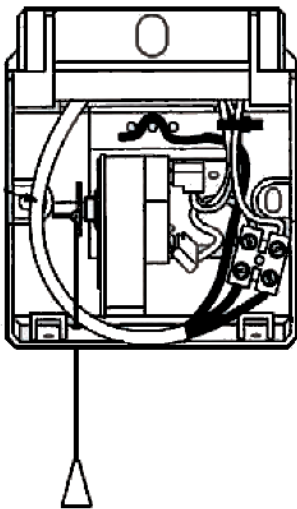
Μόλις συνδέσετε της συσκευή με την παροχή ξαναβάλτε τις βίδες του καλύμματος.

## ΗΛΕΚΤΡΙΚΗ ΣΥΝΔΕΣΗ

Η ηλεκτρική σύνδεση της συσκευής θα πρέπει να γίνεται από αδειούχο ηλεκτρολόγο και σύμφωνα με τους ισχύοντες κανονισμούς.

Συνδέστε την φάση και τον ουδέτερο στα τερματικά τους.

Ελέγξτε ότι τα καλώδια έχουν ενωθεί σταθερά



**Προσοχή :** Καφέ καλώδιο =φάση, Μπλε καλώδιο =Ουδέτερος.

### **ΠΡΟΣΟΧΗ**

**ΜΗΝ ΓΕΙΩΝΕΤΕ ΤΗ ΣΥΣΚΕΥΗ. ΕΙΝΑΙ ΔΙΠΛΑ ΜΟΝΩΜΕΝΗ**

## ΟΔΗΓΙΕΣ ΧΡΗΣΗΣ

Πριν θέσετε την συσκευή σε λειτουργία απομακρύνετε τα προστατευτικά από την λάμπα χαλαζία.

Τραβήξτε το κορδονάκι για να ξεκινήσετε την συσκευή.

Η συσκευή θα λειτουργήσει για 15min και μετά θα κλείσει αυτόματα.

## ΣΥΝΤΗΡΗΣΗ

Η συσκευή δεν χρειάζεται κάποια ιδιαίτερη συντήρηση. Πριν κάνετε οτιδήποτε αποσυνδέστε την συσκευή από το ρεύμα.

Για την απομάκρυνση της σκόνης χρησιμοποιήστε ένα μαλακό ύφασμα. Για να καθαρίσετε το εξωτερικό της συσκευής χρησιμοποιείτε ένα υγρό ύφασμα. Καθαρίστε περιοδικά τις γρίλιες της συσκευής με μια ηλεκτρική σκούπα. Η μακροχρόνια συσσώρευση σκόνης (ή τρίχες από ζώα) μπορεί να προκαλέσουν προβλήματα υπερθέρμανσης στη συσκευή.

## ΠΡΟΣΟΧΗ

- Μην καλύπτετε ποτέ την συσκευή - **Κίνδυνος ανάφλεξης.**
- Μην εισάγετε αντικείμενα στην συσκευή.
- Όταν η συσκευή λειτουργεί έχει υψηλή θερμοκρασία. Μην την αγγίζετε, υπάρχει κίνδυνος εγκαύματος.

## ΟΡΟΙ ΕΓΓΥΗΣΗΣ

Η εγγύηση περιορίζεται αυστηρά στη δωρεάν αντικατάσταση ή στην επιδιόρθωση του τμήματος ή των τμημάτων του προϊόντος που αναγνωρίζονται ως ελαττωματικά.

Η επιδιόρθωση πραγματοποιείται στις εγκαταστάσεις της επιχείρησης.

Εφόσον ο κατασκευαστής συμφωνήσει να αποδεχθεί τα τμήματα, αυτά θα σταλούν χωρίς χρέωση εντός 15 ημερών. Ο κατασκευαστής δεν ευθύνεται για τη συναρμολόγηση και αποσυναρμολόγηση και δεν είναι δυνατόν να αξιωθεί εναντίον του αποζημίωση για κανένα λόγο.

Ο κατασκευαστής δεν μπορεί να θεωρηθεί υπεύθυνος για καμία άμεση ή έμμεση ζημιά που προκαλείται από ελάττωμα του προϊόντος σε ανθρώπους ή αντικείμενα και σε καμία περίπτωση δεν είναι υπεύθυνος για την εγκατάσταση των προϊόντων.

Η εγγύηση δεν ισχύει αν οι συσκευές χρησιμοποιήθηκαν με λάθος τρόπο ή χρησιμοποιήθηκαν κάτω από διαφορετικές συνθήκες από αυτές για τις οποίες κατασκευάστηκαν.

Η εγγύηση δεν ισχύει σε περίπτωση καταστροφής ή ατυχήματος που προκλήθηκε από αμέλεια, είτε λόγω ελλιπούς συντήρησης της συσκευής, είτε λόγω αλλαγής του τρόπου λειτουργίας της, είτε διότι δεν εγκαταστάθηκε σύμφωνα με τις οδηγίες του κατασκευαστή.

**Χρόνος εγγύησης:** 2 χρόνια.